

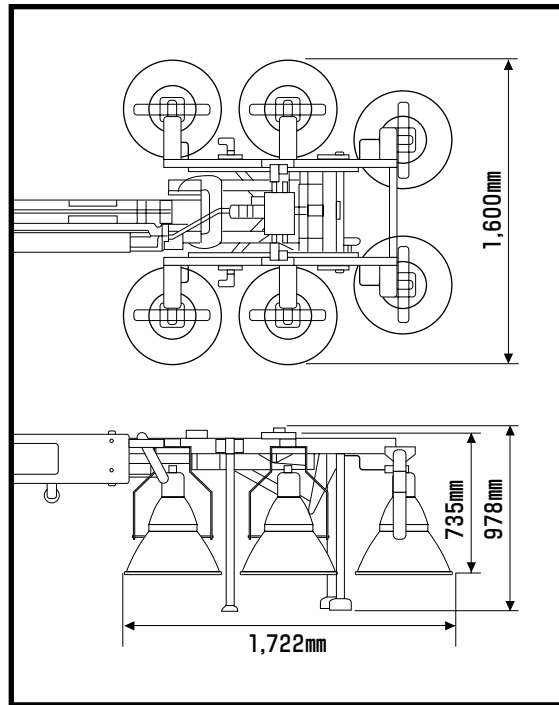
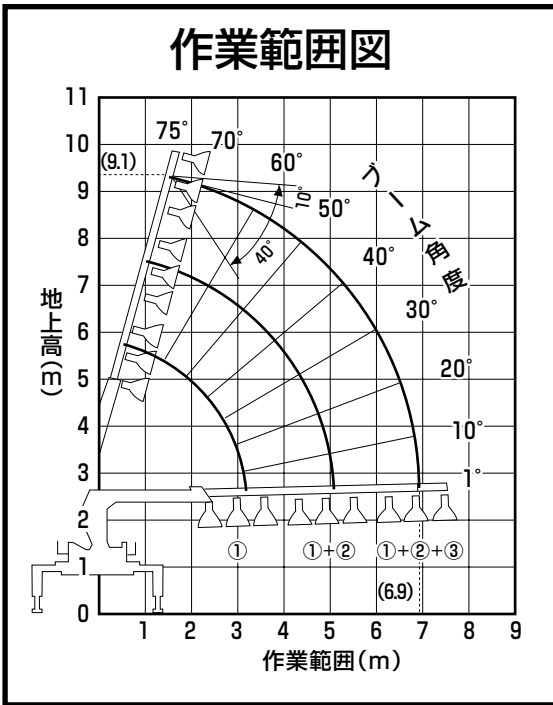
# 6灯式ナイター車



## ナイター車(ユニックライト)



注意: 投光装置を装着した状態では、クレーン作業を行わないで下さい。



### ■主要諸元

型 式		TK-01A
適 合 機 種		小型車用3段ブーム(標準キャブロング、ワイドキャブロング) A233K/A263K
本体重量(※投光装置)	kg	約195
ラ ン プ	種 別・型 式	蛍光水銀ランプ・HF1000×
	定 格 出 力 W	1,000×6灯
	全 光 束 φm	59,500×6灯
投 光 装 置	種 別	耐振・防雨型、中角タイプ(クレーンブーム先端着脱式)
	起 伏 装 置	電動式シリンダ直押し
	起 伏 角 度	50°(クレーンブーム垂直下方向に対し+10°~-40°)
発 電 機 推 奨 出 力		三相 200V/220V(50Hz/60Hz)、10.4kW/13.0kVA

※ケーブルペヤAssv重量除く。