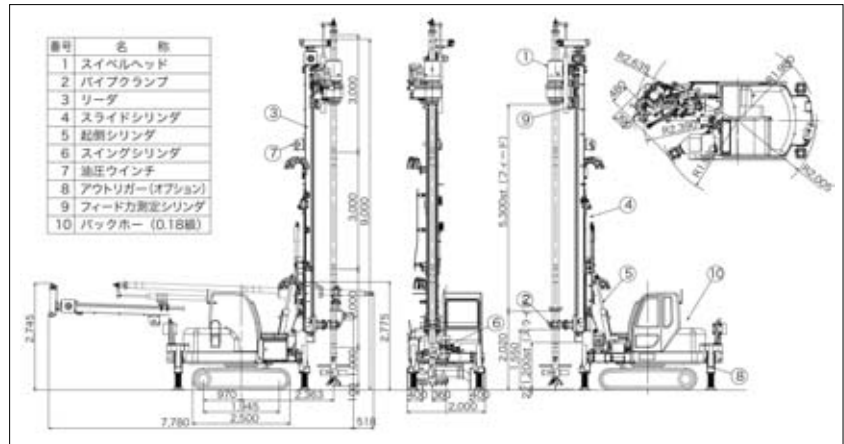
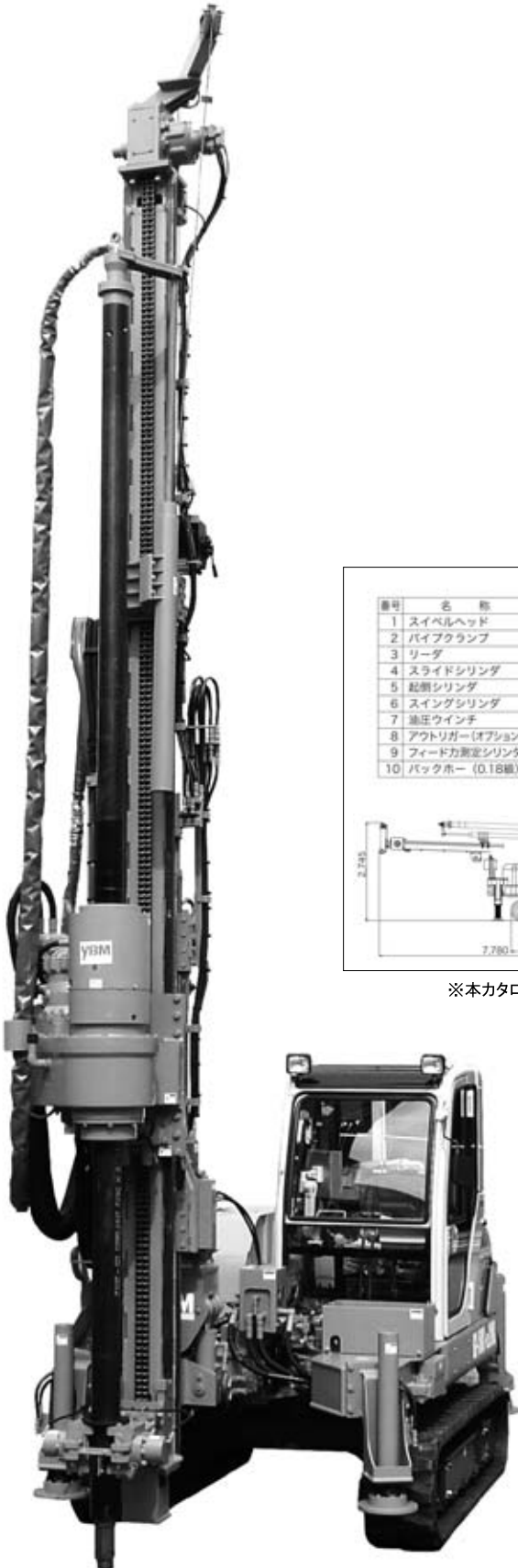


GI-50C ハイパワー地盤改良機



※本カタログ掲載の仕様は、予告なく変更する場合があります。あらかじめご了承ください。

■主要諸元

メーカー	株式会社ワイビーエム
型式	GI-50C-α20K
スピンドル回転数	6~70min ⁻¹
スピンドルトルク	2.6~19.7kN・m
給圧力	49.2kN
フィードストローク	5,300mm(共回り防止装置付時)
フィードスピード	0~7m/min
リーダスライド	1,200mm
リーダスイング	左右各5°
エンジンメーカー・モデル	YANMAR KDN-4TNV98
総排気量	3,318cc
定格出力	40.8kW/2,400min ⁻¹
排ガス対策型指定番号	NV-554
マシン寸法(L×W×H)	7,780mm×2,000mm×2,775mm(運搬時)
質量	10,200kg
接地圧	64.2kPa