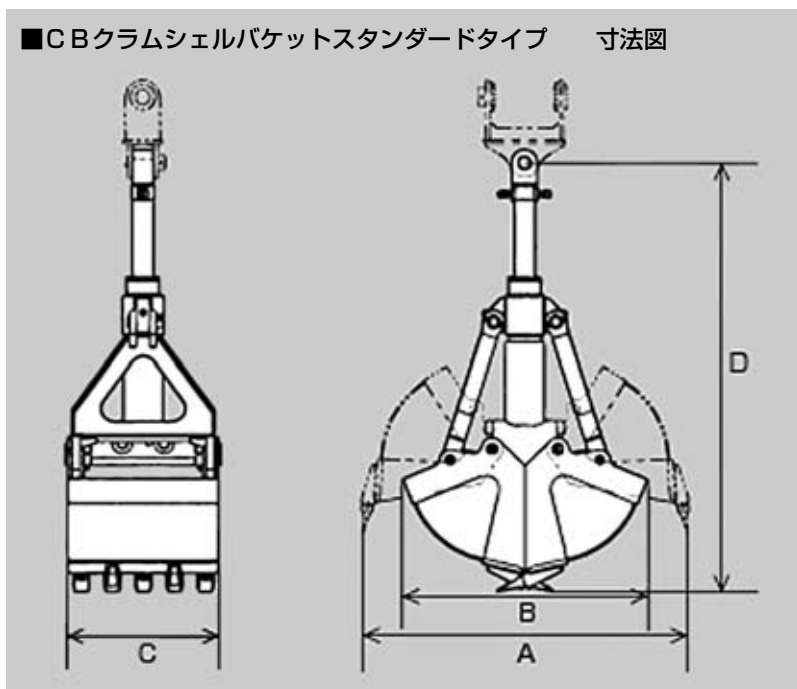


CBクラムシェルバケット

マンホールや基礎工事等の深掘。

狭い開口部からの排土を始め掘削・積込作業を効率よく行います。



■主要諸元

型 式	CB-007	CB-010	CB-015	CB-020	CB-030	CB-040
本 体 ク ラ ス (旧JIS規格表示) m^3	0.09~0.13 (0.08~0.12)	0.14~0.22 (0.13~0.20)	0.17~0.28 (0.15~0.25)	0.17~0.28 (0.15~0.25)	0.4~0.5 (0.35~0.45)	
最大使用圧力 kgf/cm^2	250		280	280	350	
バケット山積容量 m^3	0.07	0.10	0.15	0.20	0.30	0.40
バケット開口幅 A mm	955	1,050	1,255	1,405	1,560	1,785
バケット閉口幅 B mm	725	810	905	1,030	1,190	1,340
バ ケ ッ ト 幅 C mm	450		590	590	685	
全 長 D mm	1,225	1,270	1,780	1,855	2,020	2,130
重 量 kg	150	160	370	390	590	630

型 式	CB-070	CB-080	CB-100
本 体 ク ラ ス (旧JIS規格表示) m^3	0.8~1.0 (0.7~0.9)	1.0~1.4 (0.9~1.2)	1.4 (1.2)
最大使用圧力 kgf/cm^2	350		
バケット山積容量 m^3	0.70	0.80	1.00
バケット開口幅 A mm	1,900	2,020	2,195
バケット閉口幅 B mm	1,550	1,660	1,635
バ ケ ッ ト 幅 C mm	910		1,200
全 長 D mm	2,550	2,610	2,605
重 量 kg	1,110	1,140	1,480

