

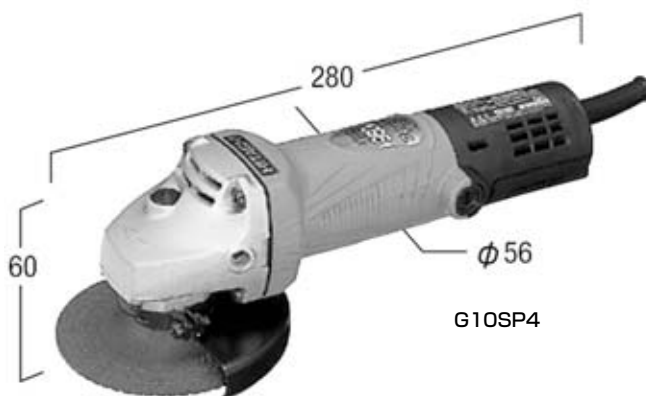
# グラインダー／セーバーソー／レシプロソー



## グラインダー

### ■主要諸元

メーカー		日立工機	
型式		G10SP4	
トイシ径寸法(標準付属品) 外径×厚さ×穴径	mm	100×3.5×15	
電圧	V	100	
電流	A	7.4	
消費電力	W	720	
回転数[回/分]	min <sup>-1</sup>	12	
質量	kg	1.5	
コード	m	2心・2.5	
トイシ取付シャフト寸法 径(ねじピッチ)×長さ	mm	10(1.5)×10	



## セーバーソー



### ■主要諸元

メーカー		日立工機	
型式		CR13VBY	
最大切断能力	鋼管：外径	mm	130
	塩ビパイプ：外径	mm	130
	木材：厚さ	mm	120
	軟鋼材：厚さ	mm	19
電源	V	単相100	
電流	A	15	
消費電力	W	1,430	
ストローク量	mm	32	
ストローク数[回/分]	min <sup>-1</sup>	0~3,000	
全長×全幅×全高	mm	465×103×167	
質量	kg	4.4	
コード	m	2心・2.5	

## レシプロソー

### ■主要諸元

メーカー		不二空気	
型式		FRS-45	
性能	往復数	鉄ノコ ヤスリ	
	ストローク	1,200	
寸法	mm	45	
	mm	419	
重量	kg	2.9	

