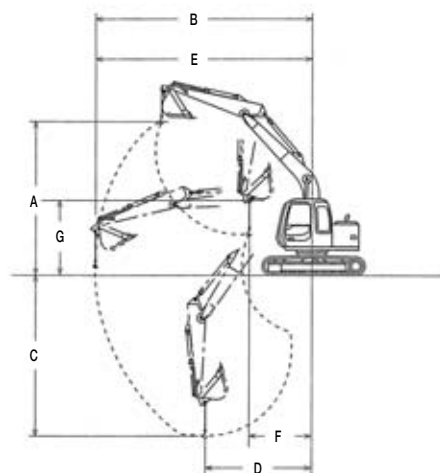


バックホー(アームクレーン仕様)



■主要諸元

メーカー		日立建機	日立建機	
型式		ZX135US	ZX225US	
バケット				
標準バケット容量(新JIS山積)	m ³	0.5	0.8	
標準バケット幅(サイカッター含まず)	mm	950	1,030	
全体寸法				
全長(輸送時)	mm	7,290	8,920	
全幅(輸送時)	mm	2,490	2,810	
全高(輸送時)	mm	2,840	2,990	
履帯幅	mm	500	600	
総重量	kg	13,200	23,000	
最大定格荷重	t	2.9	2.9	
クレーン能力				
最大地上揚程	A mm	4,790	6,610	
最大地上揚程時作業半径	B mm	4,435	5,420	
最大地下揚程	C mm	4,410	5,610	
最大地下揚程時作業半径	D mm	3,860	4,410	
最大作業半径	E mm	7,200	8,800	
最小作業半径	F mm	1,960	2,140	
最小作業半径時揚程	G mm	2,685	3,640	
作業範囲別荷重表	作業半径 m	定格荷重 t	作業半径 m	定格荷重 t
	3.5	2.9	2.1	2.9
	4.0	2.5	3.0	2.9
	4.5	2.1	4.0	2.9
	5.0	1.8	5.0	2.9
	5.5	1.5	6.0	2.9
	6.0	1.3	6.5	2.5
	6.5	1.1	7.0	2.2
7.2	1.0	7.5	1.9	
エンジン				
定格出力	kW/min(PS/rpm)	63/1,950(85/1,950)	103/1,900(140/1,900)	
燃料タンク容量	ℓ	200(軽油)	270(軽油)	