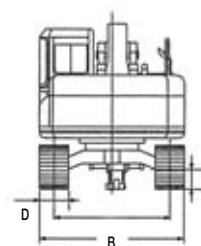
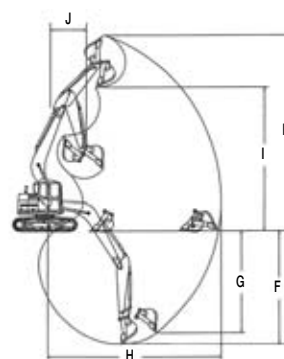
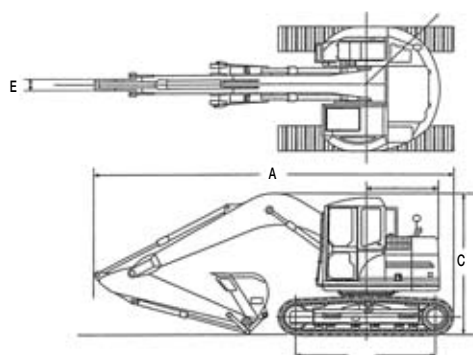


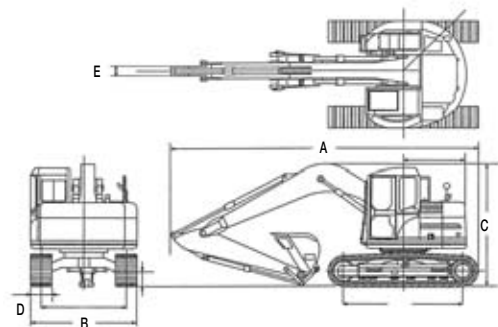
7tクラス



■主要諸元

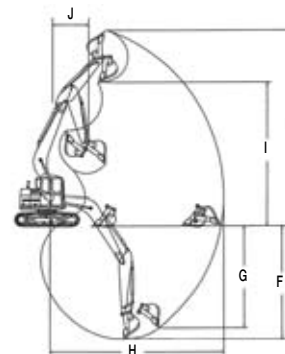
メーカー		コマツ	日立建機
型式		PC78US	ZX75US
バケット			
標準バケット容量(新JIS山積)	m ³	0.28	0.28
標準バケット幅(サイドカッター含まず)	E mm	650	660
全体寸法			
全長(輸送時)	A mm	5,770	5,870
全幅(輸送時)	B mm	2,330	2,320
全高(輸送時)	C mm	2,730	2,690
履帯幅	D mm	450	450
総重量	kg	6,850	7,100
作業範囲			
最大掘削深さ	F mm	4,100	4,110
最大垂直掘削深さ	G mm	3,610	3,670
最大掘削半径	H mm	6,380	6,430
最大ダンプ高	I mm	5,180	5,120
最小旋回半径	J mm	1,750	1,810
最大掘削高さ	K mm	7,300	7,210
排土板			
排土板(幅)	mm	2,330	2,320
排土板(高さ)	mm	470	430
エンジン			
定格出力	kW/min(PS/rpm)	40.5/1,850(55/1,850)	40.5/2,100(55/2,100)
燃料タンク容量	ℓ	125(軽油)	120(軽油)

13t クラス

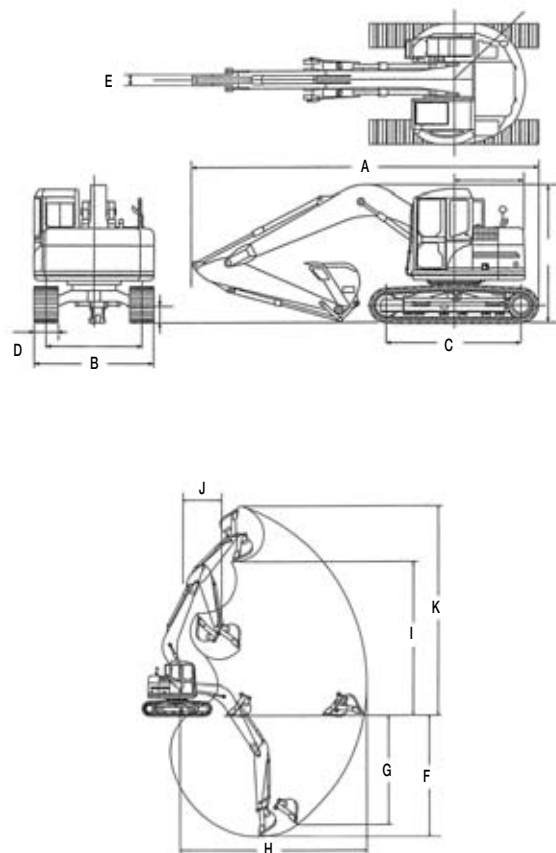


■主要諸元

メーカー	日立建機	新キャタビラー三菱	
型式	ZX135US	314CR	
バケット			
標準バケット容量(新JIS山積)	m ³	0.5	0.5
標準バケット幅(サイドカッター含まず)	E mm	950	900
全体寸法			
全長(輸送時)	A mm	7,290	7,280
全幅(輸送時)	B mm	2,490	2,490
全高(輸送時)	C mm	2,740	2,820
履帯幅	D mm	500	500
総重量	kg	13,200	13,500
作業範囲			
最大掘削深さ	F mm	5,530	5,450
最大垂直掘削深さ	G mm	4,970	4,910
最大掘削半径	H mm	8,300	8,320
最大ダンプ高	I mm	6,760	6,860
最小旋回半径	J mm	2,060	1,970
最大掘削高さ	K mm	9,220	9,300
排土板			
排土板(幅)	mm	-	-
排土板(高さ)	mm	-	-
エンジン			
定格出力	kW/min(PS/rpm)	63/1,950(85/1,950)	67/1,950(91/1,950)
燃料タンク容量	ℓ	200(軽油)	200(軽油)



20t クラス



■主要諸元

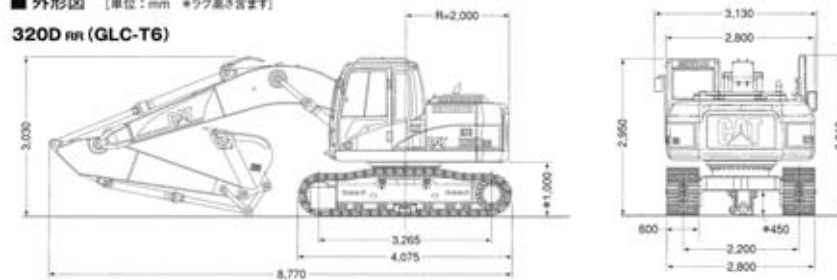
メーカー	日立建機	
型式	ZX225US	
バケット		
標準バケット容量(新JIS山積)	m ³	0.8
標準バケット幅(サイドカッター含まず)	E mm	1,030
全体寸法		
全長(輸送時)	A mm	8,920
全幅(輸送時)	B mm	2,810
全高(輸送時)	C mm	2,990
履帯幅	D mm	600
総重量	kg	2,300
作業範囲		
最大掘削深さ	F mm	6,790
最大垂直掘削深さ	G mm	5,920
最大掘削半径	H mm	10,010
最大ダンプ高	I mm	8,190
最小旋回半径	J mm	2,300
最大掘削高さ	K mm	11,100
排土板		
排土板(幅)	mm	—
排土板(高さ)	mm	—
エンジン		
定格出力	kW/min(PS/rpm)	103/2,000(140/2,000)
燃料タンク容量	ℓ	270(軽油)

20t クラス



■外形図 [単位: mm *ラック高は含まず]

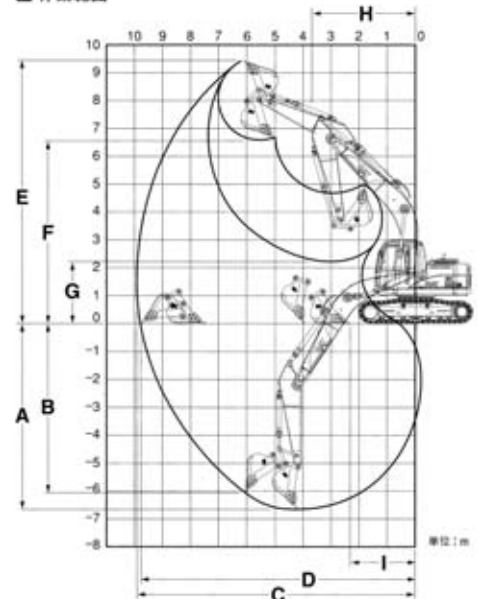
320D RR (GLC-T6)



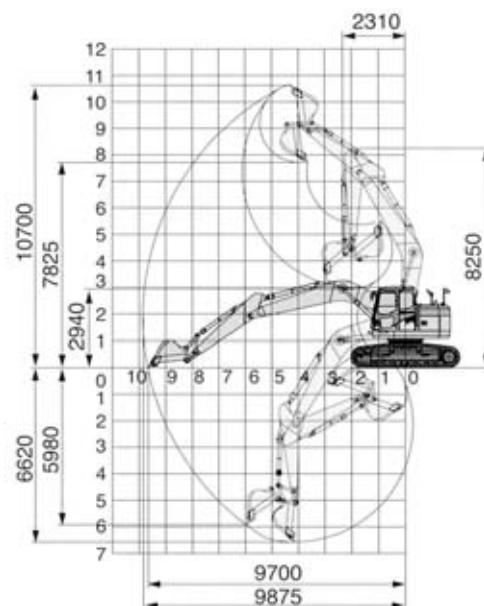
■主要諸元

メーカー 型式	新キャタピラー三菱 320D RR	
バケット		
標準バケット容量(新JIS山積)	m ³	0.8
全体寸法		
全長(輸送時) A	mm	8,770
全幅(輸送時) B	mm	2,800
全高(輸送時) C	mm	3,010
履帯幅 D	mm	600
総重量	kg	22,800
作業範囲		
最大掘削深さ	mm	6,640
最大垂直掘削深さ	mm	6,050
最大掘削半径	mm	9,940
最大ダンプ高	mm	6,570
最小旋回半径	mm	2,310
最大掘削高さ	mm	9,410
排土板		
排土板(幅)	mm	-
排土板(高さ)	mm	-
エンジン		
定格出力	kW/min(PS/rpm)	103/1,800
燃料タンク容量	ℓ	284(軽油)

■作業範囲



20t クラス



()内はLC < >内は解体仕様

■主要諸元

メーカー 型式	コマツ PC228US	
バケット		
標準バケット容量(新JIS山積)	m ³	0.8
標準バケット幅(サイドカッター含まず)	E mm	1,045
全体寸法		
全長(輸送時) A	mm	8,700
全幅(輸送時) B	mm	2,995
全高(輸送時) C	mm	2,990
履帯幅 D	mm	600
総重量	kg	21,800
作業範囲		
最大掘削深さ	mm	6,810
最大垂直掘削深さ	mm	5,910
最大掘削半径	mm	9,850
最大ダンプ高	mm	7,720
最小旋回半径	mm	2,380
最大掘削高さ	mm	10,640
排土板		
排土板(幅)	mm	—
排土板(高さ)	mm	—
エンジン		
定格出力 kW/min(PS/rpm)	96/2,000(130/2,000)	
燃料タンク容量	ℓ 250(軽油)	

