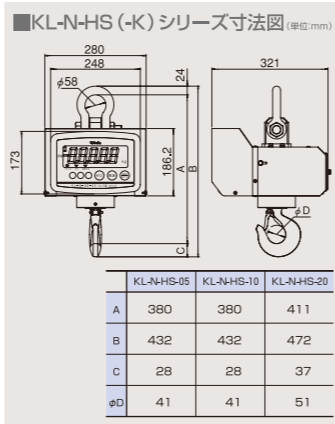
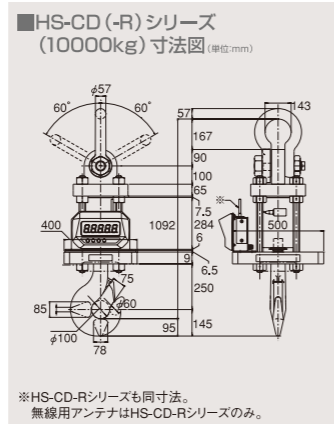
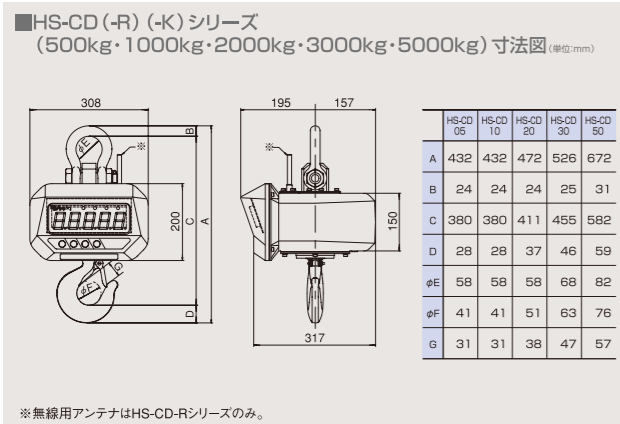


クボタ電子式クレーンスケール

HS-CD(-K)シリーズ(直示式) HS-CD-R(-K)シリーズ(直示無線式) KL-N-HS(-K)シリーズ(直示式)



- ご 注 意**
- お客様のクレーンフックが大きい場合、HS-CD(-K)シリーズのシャックルとの遊びが無くなり、吊りしても揺れなくなります。この状態でご使用されますと安全上、並びに計量上問題が発生する可能性がありますので、環(輪)を追加してご使用ください。
 - HS-CD-100、HS-CD-R-100には、フックの回転機構がありませんので、お客様のクレーンフックが回転しない場合(リフティングマグネットを吊ってご使用される場合等)、吊り荷によりホイストスケールが回転力を受けないように別途ご配慮ください。

■主仕様
 ◎本体部 ○直示・無線共通仕様:無線式は内部に無線ユニットと、外部にアンテナを追加。○型式名称に-Kがつくのは検定付製品です。

型式名称	直示式	HS-CD-05(-K)	HS-CD-10(-K)	HS-CD-20(-K)	HS-CD-30(-K)	HS-CD-50(-K)	HS-CD-100	KL-N-HS-05(-K)	KL-N-HS-10(-K)	KL-N-HS-20(-K)
	直示無線式	HS-CD-R-05(-K)	HS-CD-R-10(-K)	HS-CD-R-20(-K)	HS-CD-R-30(-K)	HS-CD-R-50(-K)	HS-CD-R-100	—	—	—
ひょう量		500kg	1000kg	2000kg	3000kg	5000kg	10000kg	500kg	1000kg	2000kg
目量	検定付	0.2kg	0.5kg	1kg	1kg	2kg	5kg	0.5kg	1kg	2kg
	検定なし							0.2kg	0.5kg	1kg
製品質量		約20kg	約20kg	約27kg	約30kg	約40kg	約260kg	約13kg	約13kg	約20kg
表示形式		高輝度赤色LED					液晶表示、7セグメント			
表示文字の大きさ		45(H)×26(W) / 1文字×5桁 単位:mm					43(H) / 1文字×5桁 単位:mm			
表示内容		〈状態表示〉:「バランス」、「ゼロ」、「風袋(引き中)」、「ホールド」(LEDランプ点灯)、「バッテリー残量」、「エラー状態」(7セグメントLED表示) 〈質量表示〉:7セグメントLED表示、最大5桁					〈状態表示〉:「バランス」、「ゼロ」、「風袋引き中」、「電池マーク」 〈質量表示〉:7セグメント液晶表示、最大5桁			
操作ボタン		ON/OFF、ゼロ、風袋、ホールド(4個)					ON/OFF、ゼロ、風袋			
機能		風袋引き機能:ワンタッチ風袋引き ホールド機能:自動/手動にて表示を一定時間固定					風袋引き機能:ワンタッチ風袋引き オートパワーオフ			
電源		ニッケル水素蓄電池(7.2V)					アルカリ/マンガン乾電池(単1型) 1.5V×6本			
消費電力		約0.5W(本体表示)					約0.15W			
使用可能時間		直示式:約50時間 / 直示無線式:約30時間(注1) 充電時間:約9時間(注2)					約1800時間(アルカリ乾電池使用時) (注:メーカー型式や使用環境により変わります)			
ケース保護等級		IP65相当					IP54相当			
使用温度範囲		-10℃~+40℃、85%RH以下(結露しないこと)					-10℃~+40℃、85%RH以下(結露しないこと)			
保存温度範囲		-20℃~+70℃、85%RH以下(結露しないこと。電池は除く)					-20℃~+50℃、85%RH以下(結露しないこと)			
付属品		・充電器 ・本体置き台(注3) ・蓄電池:本体に内蔵 ・赤外線リモコン					・マンガン乾電池:単1型6本			
オプション		・防熱シールド(防熱用傘) ・取替え用蓄電池 ・本体置き台(10tのみ)								

(注1)弊社使用条件による実測時間です。(注2)一般使用条件での時間です。(注3)ひょう量10000kgについては別売オプションとなります。*Kがつく製品は、基準適合証印の付された取引証明書に使用できる質量計です。但し、ひょう量10000kgは検定無しのみ取扱いです。*高分解能、大容量については弊社営業にご相談ください。

◎無線指示部

型 式	KS-C7000-HS型指示部	
表 示 部	デジタル表示部	蛍光表示管
	デジタル表示内容	計量値、コード、風袋値、回数、上・下限、小計
機 能	文字寸法	[主表示] 30(H)×15(W) / 1文字×6桁 単位:mm [副表示] 13(H)× 6(W) / 1文字×5桁 単位:mm
	風袋引き方式	半自動(ワンタッチ)風袋引き、置数(プリセット)風袋引き
無 線	その他の機能	(本体)バッテリー充電状態表示、無線電界強度(無線の強弱)表示、上下限判定(過量、正量、不足)、各種設定値記憶(最大100アイテム)、小計・総計・時計表示
	無線方式	SS無線(スペクトル拡散、直接拡散方式)
オ プ シ ョ ン	無線周波数	2.4GHz~2.495GHz(最大47Ch.使用可能)
	無線適法	電気通信事業法端末設備等規則基準適合
	無線到達距離	屋内:約60m、屋外の見通し距離:約100m(注:無線到達距離は、周囲の環境により変動します)
使用温度範囲	-10℃~+40℃、85%RH以下(結露しないこと)	
保存温度範囲	-20℃~+70℃、85%RH以下(結露しないこと)	
電 源	AC100V±10%、50/60Hz:約20W	
ケース構造	IP66相当	
製品質量	約4kg	

●仕様、外観等は改良のため予告なく変更することがあります。●本製品の日本国外への持ち出しについては弊社営業部門にご相談ください。

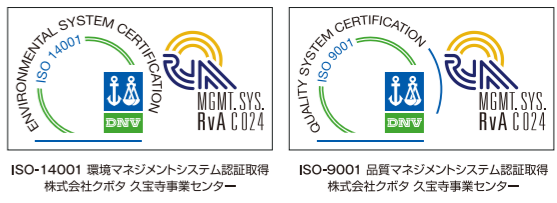
株式会社クボタ 《精密機器営業部》 《販売店》

東京 東京本社 ☎103-8310 東京都中央区日本橋室町三丁目1番3号 ☎03(3245)3912・FAX03(3245)3919
 大阪 久宝寺事業センター ☎581-8686 大阪府八尾市神武町2-35 ☎072(993)1932・FAX072(993)1929
 営業拠点 札幌 仙台 宇都宮 名古屋 広島 福岡

ホームページアドレス <http://www.keisoku.kubota.ne.jp/>
 クボタお客様相談窓口《コールセンター》 ☎0120-732-058(フリーダイヤル)

使用ニーズに合わせて選べる3タイプ。
 信頼と安心の日本製&新検則*対応。
 だから選ばれるクボタのクレーンスケールシリーズ!

*新検則は検定付の製品(-K)にのみ適用されます。
 ※HS-CD(-K)シリーズ・HS-CD-R(-K)シリーズはIII級、KL-N-HS(-K)シリーズはIIII級です。



ベストチョイス
 ベストパフォーマンス

クボタのクレーンスケールは、選べる3タイプ!

水や衝撃などに強いタフなボディ構造に加え、優れた視認性と操作性で幅広い業界で活躍できるHS-CD。その利便性をさらに進化させたHS-CD-Rもラインアップしています。さらに、クレーンスケールとしての必要十分な性能を備えながら、価格を可能な限り抑えたKL-N-HS。選べる、選ばれる、クボタのクレーンスケールシリーズ。

Basic type

ハイレベルな精度、品質、機能で、幅広い計量ニーズに対応。

HS-CD(-K) (直示式) シリーズ

500kg・1000kg・2000kg・3000kg・5000kg・10000kg*

検定なし ¥330,750 (消費税込) ~
検定付 ¥351,750 (消費税込) ~



※10000kgは検定無しのみ取り扱いです。

■赤外線リモコン

Additional type

HS-CDシリーズにプラス、専用オプションで計量データの管理が可能。

HS-CD-R(-K) (直示無線式) シリーズ

500kg・1000kg・2000kg・3000kg・5000kg・10000kg*

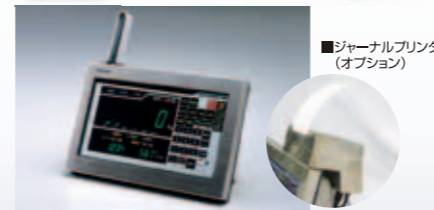
検定なし ¥572,250 (消費税込) ~
検定付 ¥593,250 (消費税込) ~



無線式
指示計



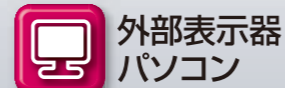
最長到達距離
100m
※屋外使用の場合



■ジャーナルプリンタ
(オプション)

無線式指示計
KS-C7000-HS

- 免許不要のSS無線 ●防水・防塵 (IP66相当)
- パソコンやプリンタへのデータ入出力可能 (オプション)



外部表示器
パソコン

※10000kgは検定無しのみ取り扱いです。

■赤外線リモコン

Reasonable type

検定なしがさらに
お求めやすくプライスダウン。

KL-N-HS(-K) (直示式) シリーズ

500kg・1000kg・2000kg

検定なし ¥186,900 (消費税込) ~
検定付 ¥210,000 (消費税込) ~



※KL-N-HS(-K)シリーズのフックは回転しません。

(タフに使える、便利でたすかる。HS-CD&HS-CD-Rは、基本性能がハイレベルです。)



IP65の防水・
防塵設計



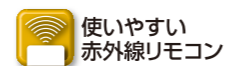
■HS-CD、HS-CD-R共通
フレームには丈夫で壊れにくいアルミ鋳物を使用。IP65の実現で、防水・防塵性を求められる環境に適します。



明るく見やすい
大型LED



■HS-CD、HS-CD-R共通
表示部には文字高さ45mmの赤色LEDを採用。暗所や離れた所からでも計量数値が判別できます。



使いやすい
赤外線リモコン



■HS-CD、HS-CD-R共通
電源ON/OFF、風袋引き、ゼロリセット、ホールド、バッテリーの残量チェック、印字 (HS-CD-Rのみ) 操作が遠隔で可能 (有効距離約10m)。



バッテリー残量を
バー表示



電源オン時やリモコンによるバッテリーチェック時に、バッテリー残量をバーで表示。使用可能時間の把握に便利です。



バッテリー充電器



■HS-CD、HS-CD-R共通
バッテリーカバーは工具なしで開けられ、付属の専用充電器につなぐだけ。9時間の満充電で連続約50時間使用可能 (HS-CDシリーズの場合)。



大型表示器の接続も可能
(HS-CD-Rのみのオプション)



さらに大きな質量表示が可能なオプションもご準備。有人クレーンのオペレータ操作時等に便利です。



分かりやすい
状態表示



バランス、ゼロ、風袋 (引き中)、ホールドの計量状態を4つのLEDが見やすく表示します。



電波状況をデジタル表示
(HS-CD-Rのみ)



電波状況 (電界強度) をデジタル表示。送受信の状態が一目でチェックできます。



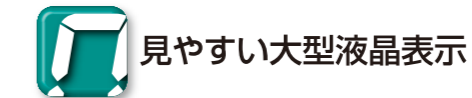
電池寿命
約1800時間*

長寿命設計により、電池交換サイクルを長くすることで電池の廃棄量を削減し、地球環境に貢献。オートパワーオフ機能も付いて、電源切り忘れの際にも安心です。*アルカリ乾電池使用の場合。



シンプル操作

計量に必要な操作ボタンを3つに集約し、大きく配置。風袋引きやゼロリセットがボタン一つでできるシンプルな構造です。ON/OFFボタンは他と別色で判りやすく区別し、作業時の誤操作を未然に防ぎます。



見やすい大型液晶表示



文字高さ43mm、幅15mmの大型液晶表示を採用。見やすい大きさと現場作業がはかどります。

さまざまな業界で活躍するには理由があります

さまざまな業界の幅広いシーンで活躍するクボタのクレーンスケールシリーズ。
 使用する環境や求められる条件に対応する3タイプをラインアップ。国内生産、新検則対応など
 精度や品質はもちろん、お客様のご要望に最適なクレーンスケールをご提供いたします。



SELECTION GUIDE

	HS-CDシリーズ	HS-CD-Rシリーズ	KL-N-HSシリーズ
堅牢性	●	●	
防水・防塵性能	●	●	
暗所での視認性	●	●	
高精度検定品	●	●	
遠隔表示		●	
連続使用時間			●
計量データ処理		●	
リーズナブル			●

- 省スペースと作業効率化に(3タイプ共通)**
 台はかりの設置スペースがない場合や台はかりでは計量できない場合(長尺物、異形品など)にはクレーンスケールがお役立ち。計量作業と搬送・出荷作業が一体化することでマテハンの効率化にもつながります。また、フォークリフトやユニック車に取り付けて移動計量用としてもご使用可能です。
- コンパクト軽量設計(3タイプ共通)**
 上下方向にコンパクトな製品設計により、クレーンの揚程*を有効に活用できます。また、当社従来製品より大幅な軽量化を実現(ひょう量3000kgの場合:30%軽量化)。クレーンスケールの取扱いの負荷を軽減します。
*揚程とは…クレーンのフックを有効に上下させることができる上限と下限の垂直距離。
- 高精度・検定付可能(3タイプ共通)**
 デジタルロードセル搭載で、高精度計量が可能です。(HS-CDシリーズ、HS-CD-Rシリーズはひょう量3000kgタイプでも目量1kg(検定付)が可能。台はかり同様の精度での計量が可能です。また、改正新計量法の新技术基準(JIS B7611-2:2009)に適合*。取引証明に安心してご使用いただけます。
*ひょう量10000kgは検定無しのみでの取扱いです。