

COSMOS
Mini Sensor

携帯形
拡散式

デジタル酸素濃度計

XO-326ALA型
XO-326ALB型

取扱説明書



新コスモス電機株式会社

1. はじめに	1	9. 酸素センサについて	12
2. ご使用前にお願い	2	9-1 酸素センサの寿命	12
3. 本器の特徴	3	9-2 酸素センサの下取り交換について	12
4. 各部の名称	4	10. 保証書と登録カードについて	13
5. 各部のはたらき	5	11. 故障の症状と対策	14
6. 主な仕様	6	付 録	15
7. 検知原理	7		
8. 使用法	8		
8-1 操作手順	8		
8-2 電池の交換	9		
8-3 酸素センサの交換	10		
8-4 スパン調整	11		

1. はじめに

このたびは、酸素濃度計 XO-326ALA XO-326ALB 型をご採用いただきまことにありがとうございます
いました。

ご使用前に、この取扱説明書をよくお読みいただき、本器を正しくお使いになって、
安全作業の管理にお役立てください。

なお、酸素欠乏危険場所にあっては硫化水素中毒の発生するおそれのある場所もあ
りますので、硫化水素の測定も行ってください。硫化水素濃度の測定は、当社コンパ
ー硫化水素検知警報器を御利用ください。

2. ご使用前におねがい

※本器は、電子回路に高密度集積回路(IC)を使用し、精密部品で構成されていますので高温、多湿の場所にできるだけ長く放置しないでください。

※低温から高温、高温から低温のような急激な温度変化、強い機械的ショックなどはさけて下さい。

※次の環境では使用しないで下さい。

- 使用環境が2気圧以上の高圧下。
- 高濃度酸素中で可燃性ガスによる爆発の危険がある場所。

※水が掛からないようにしてください。

※手入れの際は、柔らかい乾いた布などで拭いてください。

ベンジンやシンナーなど、あるいはぬれ布などで拭かないでください。

※長期間使用しないときは電池を取出しておいてください。

※分解しないでください。故障の際は必ず修理に出してください。

※梱包状態では、センサは取り付けられておりませんので、別封のセンサを取り付け約30分後に御使用下さい。

3. 本器の特徴

(1)小型、軽量、簡便

わずか約250g、超小型で、作業者の胸ポケットにも入り、操作はワンタッチで簡便です。

(2)省電力・長寿命

1回の測定3分として1,000回使用可能です。

センサ寿命は1ヶ年です。

(3)センサ延長ケーブル付き（標準装備）

XO-326ALA型 5m本体巻取りタイプ

XO-326ALB型 1mカールコードタイプ

(4)デジタル濃度表示

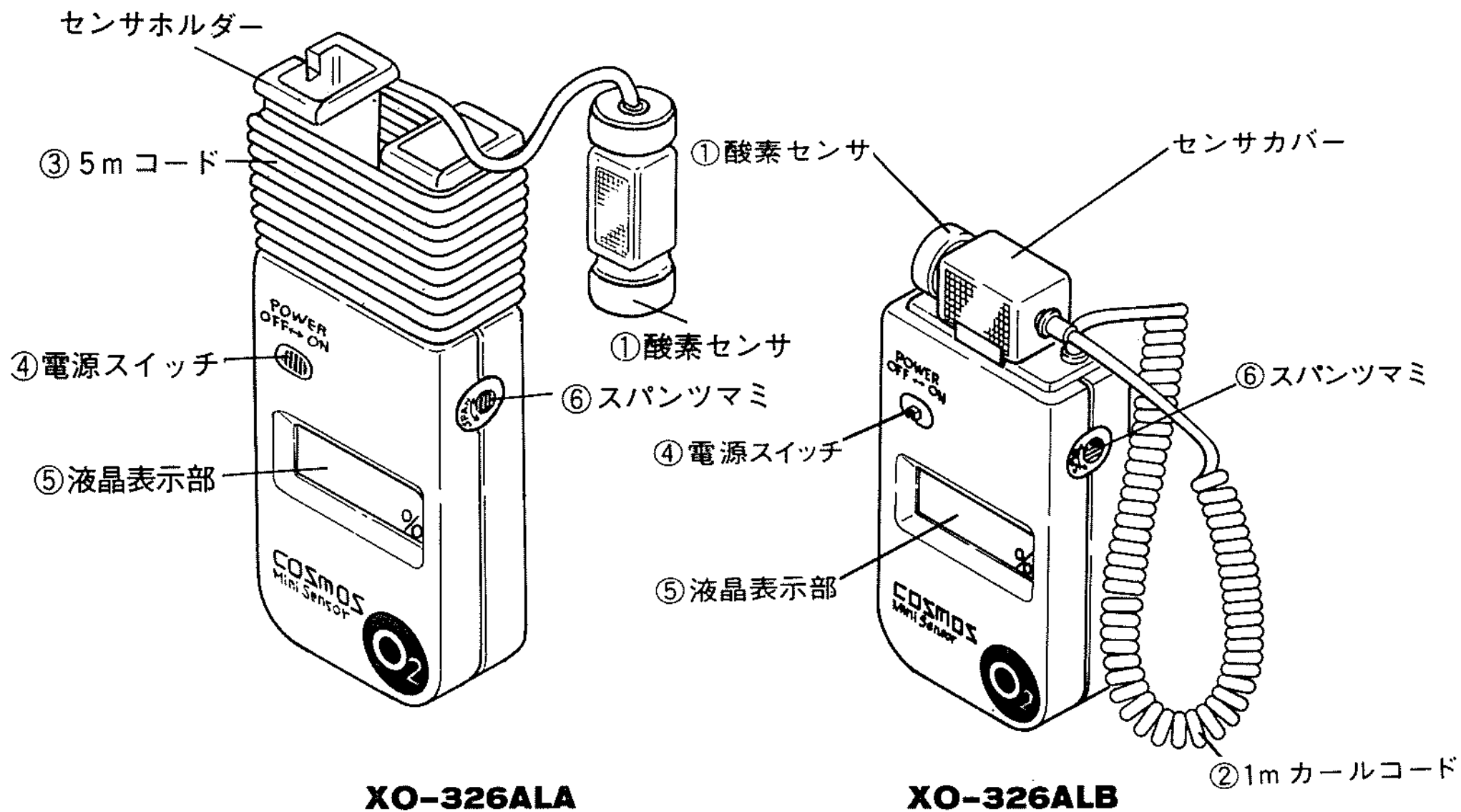
大きくて見やすい3桁のデジタル数字で酸素濃度を表示します。

(5)2種類の警報

酸素濃度が18%以下の危険濃度になると連続音の警報が出ます。

また、使用中に電池がなくなると連続音の警報が出ますので安心して使用できます。

4. 各部の名称



5. 各部のはたらき

- ①酸素センサ：大気中の酸素濃度を検知します。センサの着脱は簡単に出来ます。
- ②1mカールコード：センサを最大1m迄伸ばせます。(XO-326ALB型)
- ③5mコード：センサを最大5m迄延長出来ます。(XO-326ALA型)
- ④電源スイッチ：スイッチをON側にスライドすると動作状態になります。使用後はOFFにします。
- ⑤液晶表示部：電源が入ると酸素濃度を小数第1位迄デジタル表示します。
- ⑥スパンツマミ：清浄大気中の酸素濃度は21%です。測定前には表示が21.0%表示を確認し、合っていない時は、このツマミを回して調整します。指示値はツマミを時計方向に回すとプラス、反時計方向に回すとマイナスの値になります。

6. 主な仕様

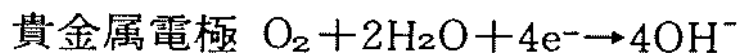
対象ガス：酸素	センサ寿命：1ヶ年保証
検知方式：隔膜ガルバニ電池方式（拡散式）	センサ延長ケーブル：XO-326ALA 5 m コード本体巻取式
指示表示：LCDデジタル方式3桁	XO-326ALB 1 m カールコード式
測定範囲：0～40%（酸素Vol%）	付法：XO-326ALA W66×H170×D29mm
指示精度：各指示濃度±0.3%	XO-326ALB W66×H120×D29mm
警報濃度：18%（酸素Vol%）以下	重量：XO-326ALA 約300g XO-326ALB 約250g
警報精度：警報濃度の±1.0Vol%以内	付属品：センサ（完全密封） 1個 レーザーケース 1個
警報音：警報濃度以下で断続音 電池寿命警報は連続音	R6P型（SUM-3） 単3形乾電池 2個
再現性：大気中の酸素濃度に対し±0.5%以内	
応答速度：90%応答 20秒以内	
使用温度範囲：0～+40℃	
使用圧力範囲：2気圧以下	
電源：R6P型（SUM-3）単3乾電池	

7. 検知原理

本器には、隔膜ガルバニ電池方式酸素センサ (OS-3S) を使用しています。

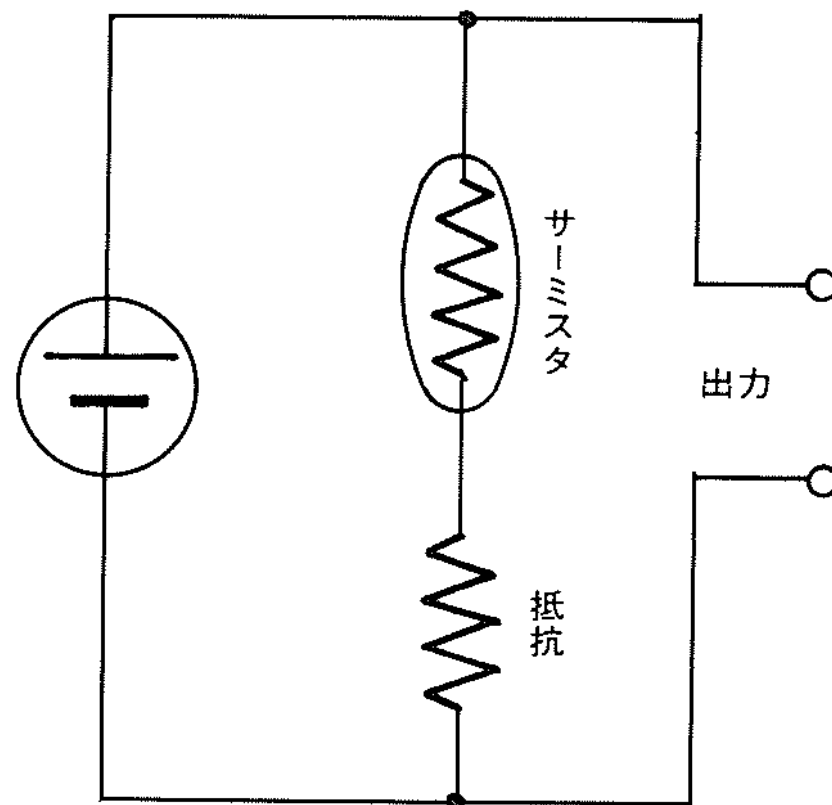
隔膜ガルバニ電池方式酸素センサとは、貴金属電極 (Pt、Ag 等) と卑金属電極 (Pb) と電解液より構成され、貴金属電極はテフロン膜を介して空気と接しています。

両極に負荷抵抗を接続すると、



の反応が進行し、空気中の酸素濃度に比例した電流が流れます。

これに温度補償回路を設け、センサの回路は図のようになります。



8. 使用法

8-1 操作手順

(1)電池電圧の確認

電源スイッチをONにして、ブザー音が出ない事を確認して下さい。ブザー音が出たり、表示部の数値が出ない場合、電池の寿命ですので電池交換をして下さい。

(8-2 電池の交換参照)

(2)接触状態の確認

センサ及び本体のコード根元部分を動かして表示が不安定にならないか確認します。不安定になる場合点検修理して下さい。

(3)酸素センサ寿命の確認

清浄空気中で側面のSPANツマミを時計方向に回し、表示が23%以上になるか確認します。最大にしても23%未満の場合センサ寿命ですので、センサ交換をしてください。(8-3 酸素センサの交換参照)

(4)スパン調整

清浄空気中で表示が21.0%になるようSPANツマミを回して調整してください。

(8-4 スパン調整参照)

(5)測定

センサ部分を被測定場所につり下げたりして、表示が安定してから読み取ります。

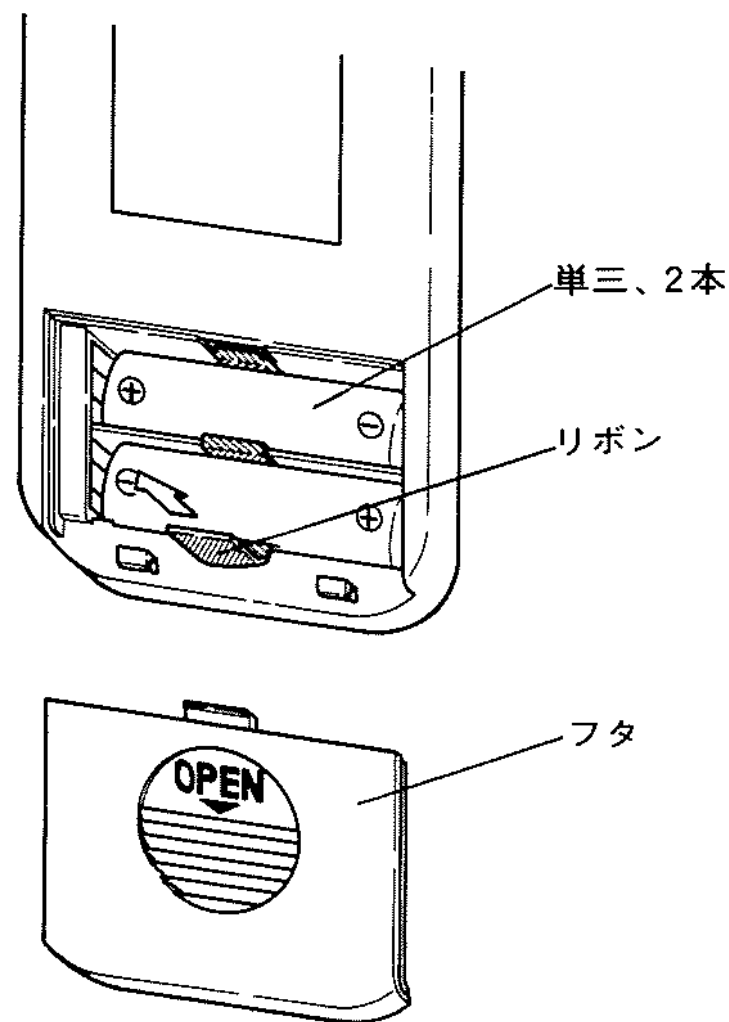
8-2 電池の交換

電源スイッチをONにして、ブザー音が出たり、無表示の場合、電池寿命ですので下記により交換してください。

- (1) レザーケースより取り出し、本体裏側のOPENと書いてある部分を押しながら矢印方向に引くとフタが開きます。
- (2) リボンを引くと乾電池を取り出せます。
- (3) R6P型(SUM-3)単3形乾電池を底面に表示している方向に極性を合わせて、リボンが下から側面に出るようにして押し込みます。
- (4) フタを元のように押し込みます。

ご注意

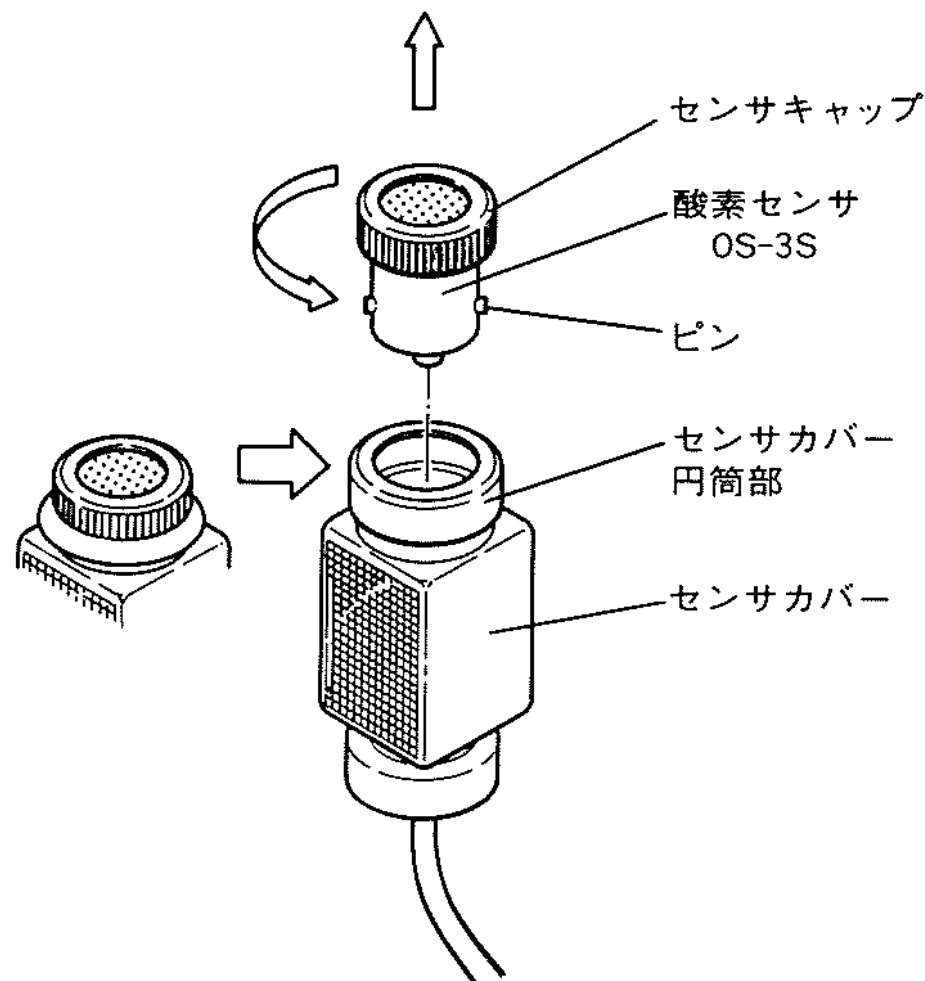
- * 電池の交換は非危険場所で行なってください。
- * 乾電池はR6P型(SUM-3)単3型、又は同等品を使用してください。



8-3 酸素センサの交換

SPANツマミを時計方向最大に回して表示が23%未満の場合センサ寿命ですので下記により交換してください。

- (1)センサカバーの円筒部を反転して、センサキャップ部を出します。
- (2)センサキャップ部を押しながら反時計方向にねじるとセンサが取り出せます。
- (3)スペアセンサを保存袋より取り出し、センサのピンをソケットの切込部分に合わせて押し込み時計方向にねじると固定されます。
- (4)センサカバー円筒部を元に戻し、周囲を指でつまんでセンサキャップになじませてください。



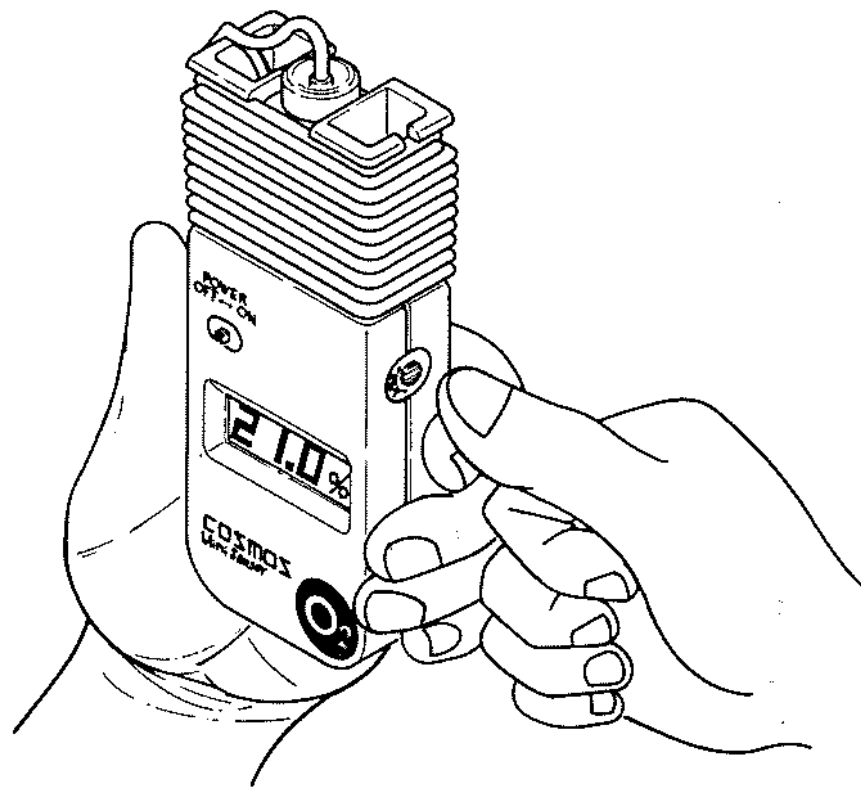
8-4 スパン調整

- (1)本体をレザーケースより取り出します。
- (2)清浄空気中で、表示を見ながら側面のSPANツマミを回して、21.0%になるように調整します。

指示値はツマミを時計方向に回すとプラス目、反時計方向に回すとマイナス目になります。

ご注意

- * スパン調整は必ず清浄空気中で行なってください。
- * センサ交換時は、保存袋開封後30分以上安定させてから行ってください。
- * 調整中に本体を振動させたり、姿勢を変えると指示が変わることがあります。



9. 酸素センサについて

9-1. 酸素センサの寿命

酸素センサは、センサ自体ガルバニ電池ですので、大気中に開封して放置しておきますと、時間の経過とともに出力が低下(消耗)していきます。従ってスパン調整で、これを補正できるようになっています。長時間経過し、スパン調整を最大にしても23%未満の場合センサの寿命ですから交換して下さい。

スペアセンサは、保存袋の中に脱酸素剤を入れ密閉してありますので、冷暗所(約+5℃～+20℃)保存をしていただきますと1年間保存可能です。開封後約1ヶ年でセンサ寿命となりますので、スペアセンサは前もって準備をお願い致します。

9-2. 酸素センサの下取り交換について

交換センサをお求めになる時は、ご購入先に御使用済センサを返送の上御注文下さい。

下取りの上、新しいセンサをお送り致します。

御使用済センサの御返送がない場合には定価となりますので御了承願います。

10. 保証書と登録カードについて

- 本器には、この取扱説明書のほかに保証書と登録カードが入っています。本器をお買上げいただきますと、ただちにお買上げ店様に販売店名、お買上げ年月日および保証期日を記入いただくことになっておりますので、ご確認をお願い申し上げます。
また登録カードは、ご使用者とメーカーとのパイプ役として活用させていただき、「サービス保守管理システム」の原本となりますので、ご面倒でも必ずご返送下さい。

● 保守点検のお願い

(1)お買上げいただきました酸素濃度計は、高精度な機器です。

この精度を正しく維持していただくためには、皆様方をお願いする日常の保守点検のほかに、1年に1回以上は、弊社に点検調整（定期点検）をお申付け下さい。

尚、日常の保守点検について不明な点は、弊社までお問合わせ下さい。

また、定期点検は、定期点検契約により実施させていただきます。

(2)機器の故障修理、精度試験等につきましては、お買上げ店、または直接弊社営業部までご連絡下さい。（送料は、各々発送人払いとします。）

- 保証期間中に、取扱説明書にそった正常なご使用状態で万一故障した場合には、保証書の記載内容にもとづいて修理いたします。詳しくは保証書をご覧ください。

11. 故障の症状と対策

症 状	点 検 項 目	対 策
電源スイッチをONにしても表示が出ない。	電池の極性が逆 電池の寿命	電池の入替 電池の交換
電源スイッチをONにするとブザー音が出る。	電池の寿命	電池の交換
表示が不安定	センサの接触不良 近くに大きなノイズ源が有る	センサをきっちり入れ直す ノイズ源より遠ざける
清浄空気中でスパン調整して21%にならない。	センサ寿命	センサの交換

上記点検しても直らない場合、修理に出してください。

労働安全衛生法施行令

(昭和57年5月20日現在)

別表第6 酸素欠乏危険場所

1. 次の地層に接し、または通じる井戸など（井戸、井筒、たて坑、ずい道、潜かん、ピット、その他これらに類するものをいう。次号に於て同じ）の内部（次号に掲げる場所を除く）。
 - イ. 上層に不透水層がある破れき層のうち、含水もしくは湧水がなく、または少ない部分。
 - ロ. 第一鉄塩類または第一マンガン塩類を含有している地層。
 - ハ. メタン、エタンまたはブタンを含有する地層。
 - ニ. 炭酸水を湧出しており、または湧出するおそれのある地層。
 - ホ. 腐泥層。
2. 長時間使用されていない井戸などの内部。
3. ケーブル、ガス管その他地下に敷設されるものを収容するための暗きょ、マンホールの内部。
- 3の2 雨水、河川の流水または、湧水が滞留しており、または滞留したことのある槽、暗きょ、マンホール、またはピットの内部。
- 3の3 海水が滞留しており、もしくは滞留したことのある熱交換器、管、暗きょ、マンホール、溝もしくはピット（以下この号において「熱交換器等」という。）または海水を相当期間入れてあり、もしくは入れたことのある熱交換器等の内部。
4. 相当期間密閉されていた鋼製のボイラー、タンク、反応塔、船倉その他、その内壁が酸化されやすい施設（その内壁がステンレス鋼製のもの、またはその内壁の酸化を防止するために必要な措置が講ぜられている

- ものを除く。)の内部。
5. 石炭、亜炭、硫化鉱、鋼材、くず鉄、原木、チップ、乾性油、魚油その他空気中の酸素を吸収する物質を入れてあるタンク、船倉、ホッパー、その他の貯蔵施設の内部。
 6. 天井、床もしくは周壁、または格納物が乾性油を含むペイントで塗装され、そのペイントが乾燥する前に密閉された地下室、倉庫、タンク、船倉、その他通風が不十分な施設の内部。
 7. 穀物もしくは飼料の貯蔵、果菜の熟成、種子の発芽、またはきのこ類の栽培のために使用しているサイロ、むろ、倉庫、船倉またはピットの内部。
 8. しょうゆ、酒類、もろみ、酵母、その他の発酵する物を入れてあり、または入れたことのあるタンク、むろ、または醸造槽の内部。
 9. し尿、腐泥、汚水、パルプ液、その他腐敗し、または分解しやすい物質を入れてありまたは入れたことのあるタンク、船倉、槽、管、暗きょ、マンホール、溝またはピットの内部。
 10. ドライアイスを使用した冷蔵、冷凍または水セメントのあく抜きを行っている冷蔵庫、冷凍庫、保冷貨車、保冷貨物自動車、船倉または冷凍コンテナの内部。
 11. ヘリウム、アルゴン、窒素、フロン、炭酸ガス、その他の不活性の気体を入れてあり、または入れたことのあるボイラー、タンク、反応塔、船倉、その他の施設の内部。
 12. 前各号に掲げる場所のほか、労働大臣が定める場所。

[参 考]

酸素欠乏の症状 (Henderson & Haggardの分類より)

16~12% 脈拍、呼吸数の増加、精神集中に努力がいる。
こまかい筋作業がうまくゆかない。頭痛。

14~9% 判断力が鈍る。発揚状態、不安定な精神状態、刺傷
などを感じない、酩酊状態、当時の記憶なし。体温
上昇、チアノーゼ。

10~6% 意識不明、中枢神経障害、けいれん、チアノーゼ。

10~6% 昏睡→呼吸緩徐→呼吸停止→6~8分後心臓停止。
の持続ま
たはそれ
以下



新コスモス電機株式会社

本社	■〒532-0036	大阪市淀川区三津屋中2-5-4	TEL(06)6308-2111(代)
東京支社	■〒105-0013	東京都港区浜松町2-6-2(藤和浜松町ビル3F)	TEL(03)5403-2704(代)
中部支社	■〒461-0003	名古屋市東区筒井3-27-17(A.T.3ビル6F)	TEL(052)933-1680(代)
札幌営業所	■〒004-0013	札幌市厚別区もみじ台西7-11-8	TEL(011)898-1611(代)
仙台営業所	■〒983-0852	仙台市宮城野区榴岡4-4-7(ステーション21ビル2F)	TEL(022)295-6061(代)
新潟営業所	■〒950-0855	新潟市江南6-2-1(ヨシックスビル)	TEL(025)287-3030(代)
静岡営業所	■〒422-8062	静岡市稲川3-1-20(ハギワラビル2F)	TEL(054)288-7051(代)
北陸営業所	■〒920-0065	金沢市二ツ屋町123-7(アーパニューズフルビル2F)	TEL(076)234-5611(代)
広島営業所	■〒730-0842	広島市中区舟入中町2-21(大本ビル2F)	TEL(082)294-3711(代)
九州営業所	■〒812-0013	福岡市博多区博多駅東3-1-1(NORITZビル5F)	TEL(092)431-1881(代)
岡山出張所	■	TEL(086)244-4881(代)	徳山メンテナンス出張所 ■ TEL(0834)22-6352(代)